

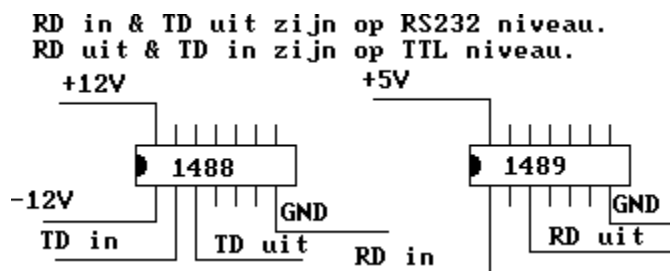
# RS232 interface voor Telcom en NMS1250

Huib Walta, 11-7-1991, Uitgeest.

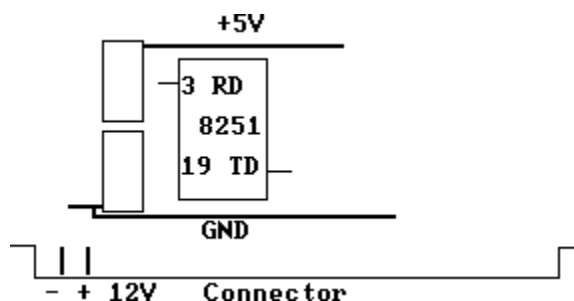
*Converted from text and stempel to PDF by HansO, 2001*

Gebruik van dit materiaal geschiedt volledig op eigen risico!

Verduidelijking van de stempels om van een Telcom of een NMS 1250 een RS232 interface te maken met behoudt van de eigen modemfuncties.



*Figuur 1: 1488 en 1489*

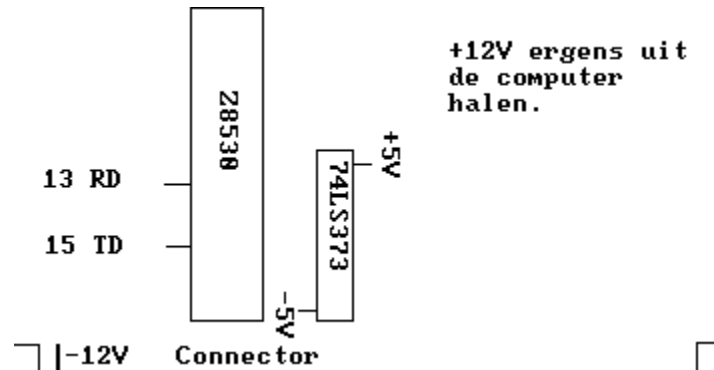


*Figuur 2 Telcom 2*

## Telcom 2

Maak de modem open en leg de print met de componentenzijde boven en de connector naar u toe neer. U ziet iets links van het midden een groot IC zitten, met als type aanduiding "8251" erop. Boven dat IC loopt een dikker printspoor als normaal, evenals beneden het IC. Op het printspoor boven het IC staat +5V, nodig voor de interface. Het printspoor beneden het IC is de GROUND, ook nodig voor het IC. Helemaal uiterst links van de connector staat op "pin" 50 -12V en op "pin" 48 +12V. Beide zijn nodig voor de interface. De belangrijkste signalen, TD en RD, staan respectievelijk op pin 19 en pin 3 van het IC met nummer 8251. De RD vanaf de 8251 verbindt u met RD uit aan de 1489.

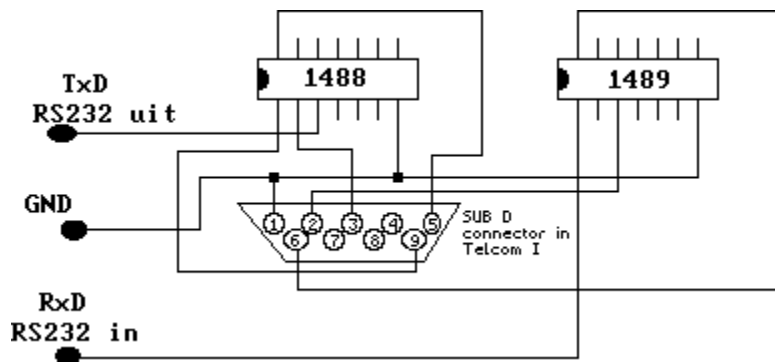
De TD vanaf de 8251 verbindt u met de TD in van de 1488. Verbindt de resterende signalen zoals staat getekend in de figuur 148889 en uw RS232 interface is klaar.



*Figuur 3 NMS1250*

**NMS 1250:**

Maak de modem open en leg de print met de componentenzijde boven en de connector naar u toe neer. U ziet iets links van het midden een groot IC zitten, met als type aanduiding "Z8530" erop. De TD en RD zitten respectievelijk op pin 15 en pin 13. De TD vanaf de de Z8530 verbindt u met de TD in van de 1488. De RD vanaf de Z8530 verbindt u met de RD uit van de 1489. Rechts naast de Z8530 zit de 74LS373. Op pin 20 van dit IC staat +5V en op pin 10 staat de GROUND, beide nodig voor de interface. Verder staat op de meeste links "pin" van de connector, "pin" 50, -12V. De +12V voor de interface moet u ergens uit de computer zien te halen. Heeft u alle signalen, verbindt dan alles zoals staat getekend in stempel "148889.STP" en uw RS232 interface is klaar.



*Figuur 4 Telcom 1*

**Telcom 1:**

Volg het complete schema in de stempel en u bent klaar!

Disclaimer:

Voor eventuele fouten in deze beschrijving en in de schema's in de stempels kan ik niet

verantwoordelijk worden gesteld. Evenmin ben ik aansprakelijk te stellen bij verlies van garantie aan het modem of het defect raken van het modem bij gebruik van deze beschrijving en/of schema's. M.a.w.: Ik ben nooit verantwoordelijk voor welk mankement dan ook wat voortvloeit uit het gebruiken van deze beschrijving en/of schema's. Nogmaals: gebruik van dit materiaal geschiedt volledig op eigen risico!